

6.5.2022

Výročná správa

Obce Becherov za rok 2021



Jozef Gmiterko
starosta obce

Výročná správa Obce Becherov za rok 2021

Základná charakteristika obce Becherov

Obec Becherov je samostatný územný a správny celok Slovenskej republiky. Združuje osoby, ktoré majú na jej území trvalý pobyt. Obec je právnickou osobou, ktorá za podmienok ustanovených zákonom samostatne hospodári s vlastným majetkom a s vlastnými príjmami. Základnou úlohou obce pri výkone samosprávy je starostlivosť o všestranný rozvoj jej územia a potreby jej obyvateľov.

Identifikačné údaje:

Názov: *Obec Becherov*

Adresa pre poštový styk: Obecný úrad Becherov, Becherov 135, 086 35 Becherov

IČO: 00321869

DIČ: 2020622945

Právna forma: právnická osoba – obec

Obec ako samostatný územný samosprávny a správny celok sa riadi zákonom Slovenskej národnej rady č. 369/1990 Zb. o obecnom zriadení v znení neskorších zmien a doplnkov a Ústavou Slovenskej republiky.

Geografické údaje:

Obec sa nachádza v Prešovskom samosprávnom kraji, v okrese Bardejov, leží v severnej časti okresu na hranici s Poľskou republikou.

Celková rozloha katastra obce: 1909 ha

Nadmorská výška 426 m.n.m., Najvyšší vrch Javorina 881 m.n.m.

Demografické údaje:

Počet obyvateľov: 278 – trvalý pobyt

Z toho žien : 140

Mužov: 138

Deti a mládež do 18 rokov: 45

Priemerný vek: 41,60 roka

Národnostné zloženie občanov – podľa SODB 2021:

národnosť slovenská: 56,43 %

národnosť rusínska: 32,86 %

národnosť rómska: 4,64 %

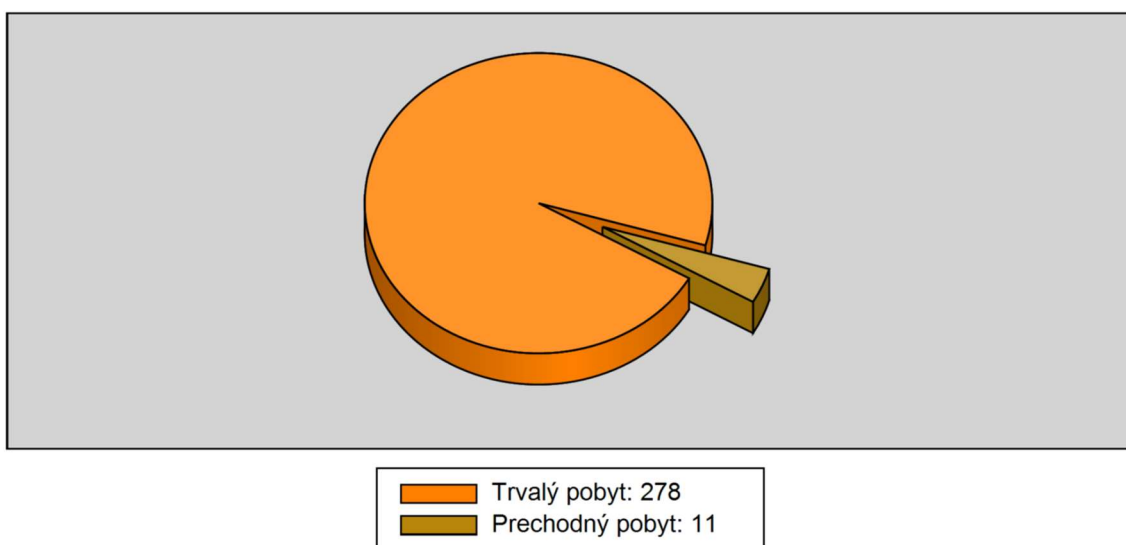
národnosť ukrajinská: 3,57 %

národnosť poľská: 0,71 %

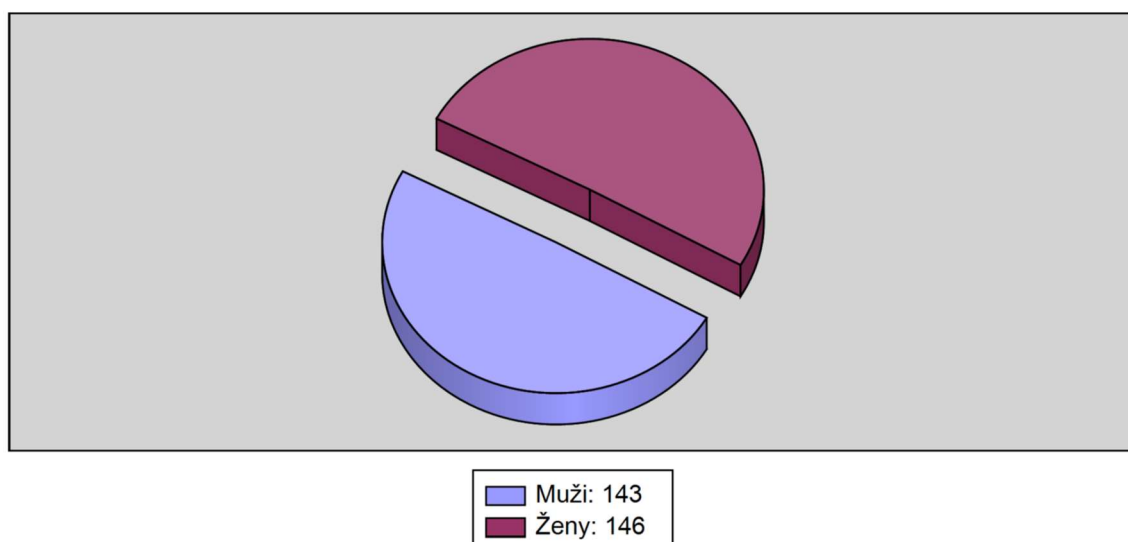
nezistená: 1,79 %

Graf prehľadu so stavom k 13.04.2022 – trvalý pobyt a prechodný pobyt :

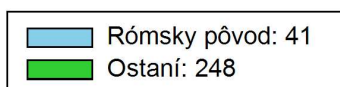
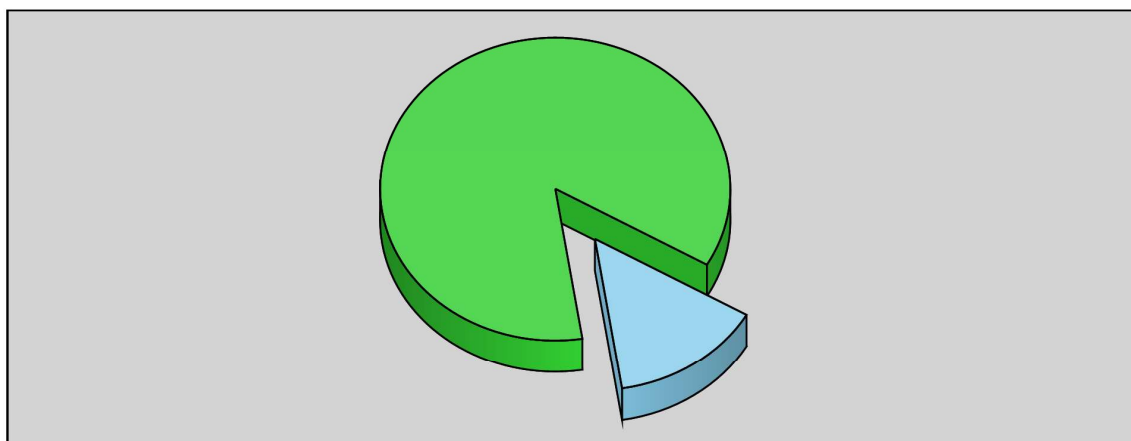
Prehľad o pobyte



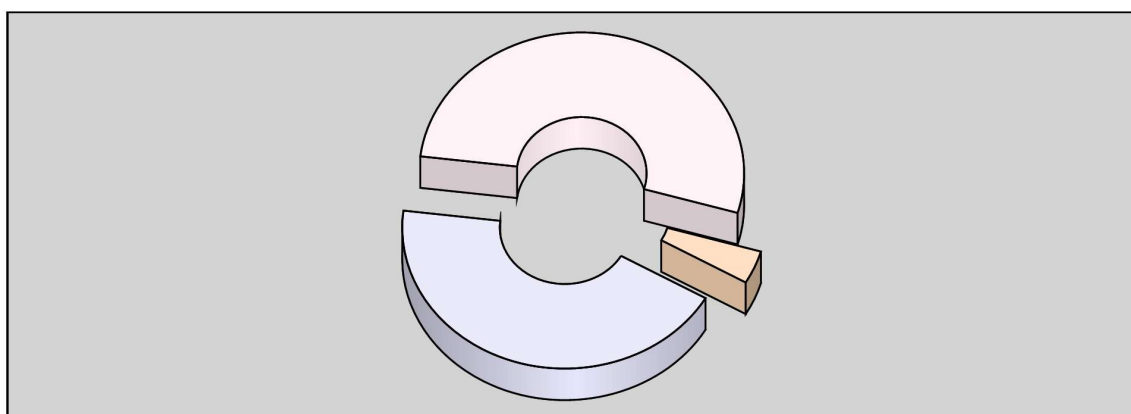
Prehľad o mužoch a ženách



Prehľad o rómoch z počtu obyvateľov



Prehľad o rodinnom stave obyvateľov



História obce:

Obec sa prvýkrát spomína roku **1414** pod názvom **Kewberher**, keď kráľ Žigmund potvrdil barónom Cudarovcom vlastníctvo panstva Makovica, na území ktorého je obec. Je zrejme, že obec existovala už pred rokom 1414, ba aj pred rokom 1241. Pravdepodobne ju vybudovali **roľnícke** prípadne **valašské domácnosti** na čele so šoltýsmi. Jednou z možností, je aj založenie dediny nemeckými prisťahovalcami, o čom svedčia nemecké názvy obce. Až do zrušenia poddanstva(1848) prináležal Becherov **Makovickému hradnému panstvu**. Zo súpisu makovického panstva z roku 1492 vyplýva, že po Uhorsko - Poľskej vojne bolo z počtu 18 usadlostí iba 7 obývaných. Zostávajúcich 11 zostalo opustených. V tomto období bola v obci

drevená kaplnka s cintorínom. V urbáre makovického panstva z roku 1618, ale aj v ďalších(1631, 1636 - 1640) sa obec uvádza ako "orosz" (ruská, rusínska). **V písomnostiach z 15.-20. storočia sa názov našej obce sa vyskytuje v týchto tvaroch:** Kewberher(1414), Byharo(1492), Bicharo(1618), Bicharowa (1631), Bicharo(1636), Bekhero(1683), Bicsaró(1685), Beheró(1895), Biharó(1907), Becharow a iné. V Štátnom archíve v Prešove sú uložené matriky obce od roku 1785 do roku 1864.

Symbyly obce:



Erb, vlajka, pečať.

Služby v obci poskytujú:

Zmluvný výdaj oznámených zásielok - Slovenská pošta
Potraviny

Základné orgány obce

- Obecné zastupiteľstvo
- Starosta obce

Obecné zastupiteľstvo obce Becherov : zastupiteľský zbor z 5 poslancov zvolených v priamych voľbách, ktoré sa konali dňa 10. novembra 2018 na obdobie 4 rokov.

Za poslancov boli zvolení:

1. Ing. Vladimír Choma
2. Ing. Ján Banický
3. Jozef Dinis
4. Mgr. Marianna Felegiová
5. Marián Grivna

Za starostu obce bol zvolený Jozef Gmíterko.

Obecné zastupiteľstvo v Becherove rozhodovalo na svojich zasadnutiach o základných otázkach života obce.

Zasadnutia sa kvôli pandemickej situácii spôsobenej ochorením COVID 19 konali v menšej miere ako v minulých rokoch, konali sa v dňoch:

- 03.03.2021
- 17.05.2021
- 04.07.2021

- 19.11.2021
- 29.12.2021

Hlavný kontrolór obce:

Na základe uznesenia OZ č.4/2015 zo dňa 05.05.2015 sa vyhlásila voľba hlavného kontrolóra obce na 30. júna 2015. Vyhlásenie voľby bolo uverejnené na internetovej stránke a vyvesené na mieste obvyklom na úradnej tabuli pred obecným úradom. Kandidáti sa mohli o miesto kontrolóra uchádzať s požadovanými dokladmi najneskôr 14 dní pred dňom konania volieb, t.j. do 16. júna.

Obec zaevidovala len jednu prihlášku od Ing. Renáty Kurucovej zo Zborova. Ing. Renáta Kurucová bola zvolená do funkcie hlavného kontrolóra obce dňa 30.06.2015 uznesením č. 5/2015 na obdobie 6 rokov. Pracovná zmluva bola podpísaná s účinnosťou od 01.07.2015.

Na základe zákona 369/1990 Zb. o obecnom zriadení, § 30, ods. 1 sa voľby hlavného kontrolóra v roku 2021 neuskutočnili.

Obecný úrad:

Je výkonným orgánom obecného zastupiteľstva a starostu obce, zabezpečuje organizačné a administratívne práce. Prácu obecného úradu organizuje starosta úradu.

Komisia obecného zastupiteľstva v Becherove

Schválené dňa: 01.12.2018, uznesením č. 1/2018

- komisia pre verejný poriadok
- komisia pre sociálne veci, kultúru, šport a rodinu
- komisia pre ochranu životného prostredia
- komisia pre výstavbu a aktivačné práce
- komisia na ochranu verejného záujmu pri výkone funkcie verejných funkcionárov

V každej komisii je predsedom komisie poslanec OZ, členovia sú z obyvateľov obce, len v komisii na ochranu verejného záujmu pri výkone funkcie verejných funkcionárov sú členovia poslanci, čo je určené zákonom.

Informácie o účtovnej jednotke z účtovnej závierky za rok 2021

Obec financuje svoje potreby predovšetkým z vlastných príjmov, zo štátnych dotácií ako aj z ďalších zdrojov (eurofondy).

Rozpočet obce na rok 2021

Základným nástrojom finančného hospodárenia obce bol rozpočet na rok 2020. Obec v roku 2020 zostavila rozpočet podľa ustanovenia § 10 od. 7 /zákona č. 583/2004 Z.z.

o rozpočtových pravidlách územnej samosprávy a o zmene a doplnení niektorých zákonov v znení neskorších predpisov.

Rozpočet obce na rok 2021 bol zostavený ako prebytkový v celkovej sume:

príjmy = 299 937 €

výdavky = 167 765 €

Hospodárenie obce sa riadilo podľa schváleného rozpočtu na rok 2021.

Rozpočet obce bol schválený obecným zastupiteľstvom dňa 28.12.2020 uznesením č. 14/2020.

Bol upravovaný jedenkrát:

- úprava schválená dňa 19.11.2021 uznesením č. 18/2021

Po poslednej zmene bol rozpočet nasledovný:

Upravený rozpočet obce k 31.12.2018

Príjmy celkom	299 937
Výdavky celkom	167 765
Hospodárenie obce	132 172

Z toho:

Bežné príjmy	128 590
Bežné výdavky	106 010
Výsledok hospodárenia	22 580

Kapitálové príjmy	129 249
Kapitálové výdavky	61 755
Výsledok hospodárenia	67 494

Príjmové finančné operácie	42 098
Výdavkové finančné operácie	0
Výsledok hospodárenia	42 098

Bilancia aktív a pasív k 31.12.2021 v celých €

A K T Í V A

Názov	ZS k 1.1.2021	KS k 31.12.2021
Majetok spolu	1 408 725	1 602 172
Neobežný majetok spolu	1 400 472	1 427 285
z toho :		

Dlhodobý nehmotný majetok	0	0
Dlhodobý hmotný majetok	1 351 683	1 378 495
Dlhodobý finančný majetok	48 789	48 789
Obežný majetok spolu	7 970	174 318
z toho :		
Zásoby	361	297
Zúčtovanie medzi subjektmi VS	0	0
Dlhodobé pohľadávky	0	0
Krátkodobé pohľadávky	85	38 134
Finančné účty	7 524	135 888
Poskytnuté návratné fin. výpomoci dlh.	0	0
Poskytnuté návratné fin. výpomoci krát.	0	0
Časové rozlíšenie	282	569

P A S Í V A

Názov	ZS k 1.1.2021	KS k 31.12.2021
<i>Vlastné imanie a záväzky spolu</i>	<i>1 408 725</i>	<i>1 602 172</i>
Vlastné imanie	372 917	389 167
z toho :		
Oceňovacie rozdiely	0	0
Fondy	0	0
Výsledok hospodárenia	372 917	389 167
Záväzky	9 872	173 633
z toho :		
Rezervy	650	650
Zúčtovanie medzi subjektmi VS	0	127 749
Dlhodobé záväzky	1 383	1 723
Krátkodobé záväzky	7 839	5 385
Bankové úvery a výpomoci štátu	0	38 127
Časové rozlíšenie	1 025 936	1 039 372

Náklady a výnosy v hlavnej činnosti obce k 31. 12. 2021 v eurách.

Informácie z výkazu ziskov a strát Úč. ROPO SFOV 2-01

Číslo účtu	Náklady v €
50	20 435,23
51	23 925,05
52	52 322,32
53	385,58
54	3 277,61
55	40 593,00
56	1 068,42
58	1 998,50
Celkom	144 005,70

Číslo účtu	Výnosy v €
60	1 704,76
63	88 967,24
64	3 447,68
65	650,00
66	0,38
69	69 485,85
Celkom	160 255,91

Účtovný výsledok hospodárenia za účtovné obdobie roku 2021

Výsledok hospodárenia pred zdanením 16 250,20 €

Výsledok hospodárenia po zdanení 16 250,20 €

Výsledok rozpočtového hospodárenia v zmysle zákona č. 583/2004 Z.z.

o rozpočtových pravidlách územnej samosprávy

Skutočné príjmy a výdavky v roku 2021:

Bežné príjmy: 128 500,00 €

Kapitálové príjmy: 129 248,70 €

Finančné operácie: 42 097,75 €

Príjmy spolu : 299 846,45 €

Bežné výdavky: 105 757,30 €

Kapitálové výdavky: 61 755,18 €

Finančné výdavkové operácie: 0 €

Výdavky spolu: 167 512,48 €

Hospodárenie obce	Skutočnosť k 31.12.2021 v EUR
Bežné príjmy spolu	128 500,00
Bežné výdavky spolu	105 757,30
Bežný rozpočet	22 742,70
Kapitálové príjmy spolu	129 248,70
Kapitálové výdavky spolu	61 755,18
Kapitálový rozpočet	67 493,52
Prebytok/schodok bežného a kapitálového rozpočtu	90 236,22
Vylúčenie z prebytku	- 127 748,70
Upravený prebytok/schodok bežného a kapitálového rozpočtu	- 37 512,48
Príjmové finančné operácie	42 097,75
Výdavkové finančné operácie	0
Rozdiel finančných operácií	42 097,75
PRÍJMY SPOLU	299 846,45
VÝDAVKY SPOLU	167 512,48
Hospodárenie obce	132 333,97
Vylúčenie z prebytku	- 127 748,70
Upravené hospodárenie obce	4 585,27

Schodok bežného a kapitálového rozpočtu v sume – 37 512,48 € bol vykrytý príjmovými finančnými operáciami vo výške 42 097,05 . Výsledok hospodárenia bol v sume 4 585,27 €. Z prebytku hospodárenia bola vylúčená dotácia z Environmentálneho fondu vo výške 127 748,70 €, ktorá bude použitá v roku 2022 v súlade s podmienkami dotácie.

Obec Becherov je vlastníkom akcií vo Východoslovenskej vodárenskej spoločnosti vo výške 1 470 ks akcií v menovitej hodnote jednej akcie 33,1900 €.

Obec nemá rozpočtovú organizáciu s právnou subjektivitou .

Finančné usporiadanie Obce Becherov voči štátnemu rozpočtu:

Poskytovateľ - 1 -	Účelové určenie grantu, transferu uviesť : školstvo, matrika, - bežné výdavky - kapitálové výdavky - 2 -	Suma poskytnutých finančných prostriedkov - 3 -	Suma skutočne použitých finančných prostriedkov - 4 -	Rozdiel (stĺ.3 - stĺ.4) - 5 -
MV SR	REGOB – bežný výdavok	94,71	94,71	0
MV SR	Register adries – bežný výdavok	21,20	21,20	0
MV SR	Povodne	2 424,00	2 424,00	0
DPO SR	Zabezpečenie DHZO – bežný výdavok	3 000,00	3 000,00	0
MV SR	Starostlivosť o vojnové hroby – bežný výdavok	1 343,00	1 343,00	0
ŠÚ SR	SODB 2021	2 323,07	2 323,07	0
PSK	Pevná hasičská základňa	1 500,00	1 500,00	0
Environmentálny fond	Verejný vodovod Becherov – obytný súbor Hrabník	127 748,70	0	127 748,70

- Obec Becherov nemala k 31.12.2021 vyčerpanú dotáciu z Environmentálneho fondu na akciu Verejný vodovod Becherov – obytný súbor Hrabník. Dotácia bude použitá v roku 2022 v súlade s podmienkami pridelenia dotácie.

- Obec Becherov neviduje žiaden úver.
- Závazky voči dodávateľom: 1 246,18 €
- Rezervy: 650,00
- Závazky voči zamestnancom: 2 329,76 €
- Závazky voči poisťovniam: 1 456,37 €
- Závazky voči daňovému úradu: 352,79 €
- Závazky zo sociálneho fondu: 1 722,51

Záver

V budúcom období bude obec i naďalej zabezpečovať plnenie úloh v zmysle zákona SNR č. 369/1990 Zb. o obecnom zriadení.

Táto výročná správa sa vyhotovuje za účtovné obdobie od 1.1.2021 do 31.12.2021. Účtovná závierka bola odovzdaná metodikovi pre účtovníctvo na Daňovom úrade v Bardejove v písomnej aj elektronickej forme v zákonom stanovenom termíne.

Po ukončení účtovného obdobia nenastali žiadne udalosti osobitného významu, ktoré by bolo potrebné uviesť v tejto výročnej správe.

V Becherove dňa 06.05.2022

.....
Jozef Gmitterko
starosta obce

Schválené OZ dňa 23.05.2022 uznesením č. 22/2022.

